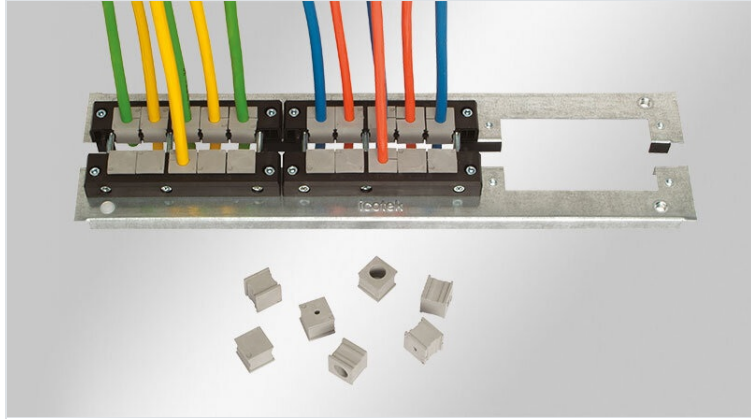


KDR 2 分割式制御盤ベースプレート

Rittal社製 VX25 & TS8用・保護等級IP54



2分割式ベースプレートKDR 2には、KELまたはKEL-JUMBOケーブルエントリフレーム用の取付穴加工が施されています。

KELフレームの固定用ネジはすでに組み込まれています。

組み立ての際、キャビネットのベースのほぼ全体をケー。大型のコネクタでも簡単に取り付け可能。その他のサイズについては、お問合せ下さい。ケーブルを外すことなく改造が可能。

グラウンドプレートKDR 2は、Rittal社製キャビネットVX25/TS 8用に設計。

IP54

RoHS
compliant

REACH
COMPLIANCE

Made in
Germany

仕様

IP 保護等級 (EN 60529)	IP54
材質	パネ鋼、亜鉛メッキ

特長とメリット

- 筐体底面全域を組立て使用可能
- 大きいコネクタも簡単挿入
- 後から組立て可能
- 板金加工が不要
- 未使用穴をBPMブラインドプレートで封止

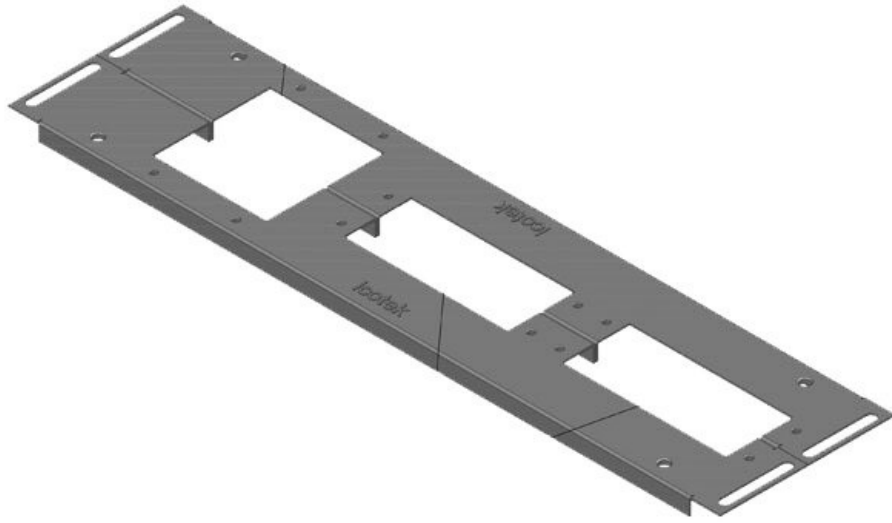
製品タイプとサイズ

KDR2-VX25-600-44400



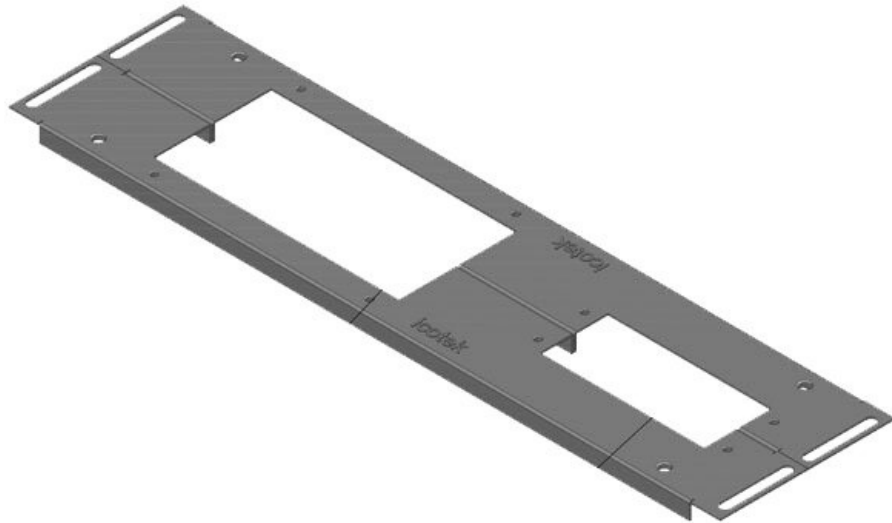
部品番号	44400	筐体幅	600 mm
EAN	4251269320	床面開口部の寸法	452 mm
梱包単位	1	適合製品	3 × KEL 24
長さ	488 mm	適合筐体	Rittal VX25
幅	100 mm		
高さ	12 mm		
ベースプレート全長	488 mm		

KDR2-VX25-600-44401



部品番号	44401	筐体幅	600 mm
EAN	4251269320	床面開口部の寸法	452 mm
	279	適合製品	2 × KEL 24, 1 × KEL-JUMBO 1
梱包単位	1	適合筐体	Rittal VX25
長さ	488 mm		
幅	120 mm		
高さ	12 mm		
ベースプレート全長	488 mm		

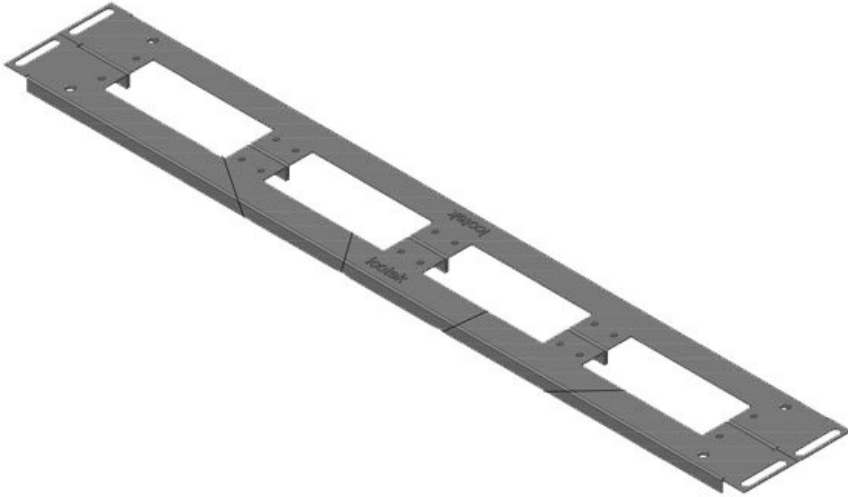
KDR2-VX25-600-44402



部品番号	44402	筐体幅	600 mm
EAN	4251269320	床面開口部の寸法	452 mm
	286	適合製品	1 × KEL 24, 1 × KEL-JUMBO 2
梱包単位	1	適合筐体	Rittal VX25
長さ	488 mm		
幅	120 mm		
高さ	12 mm		
ベースプレート全長	488 mm		

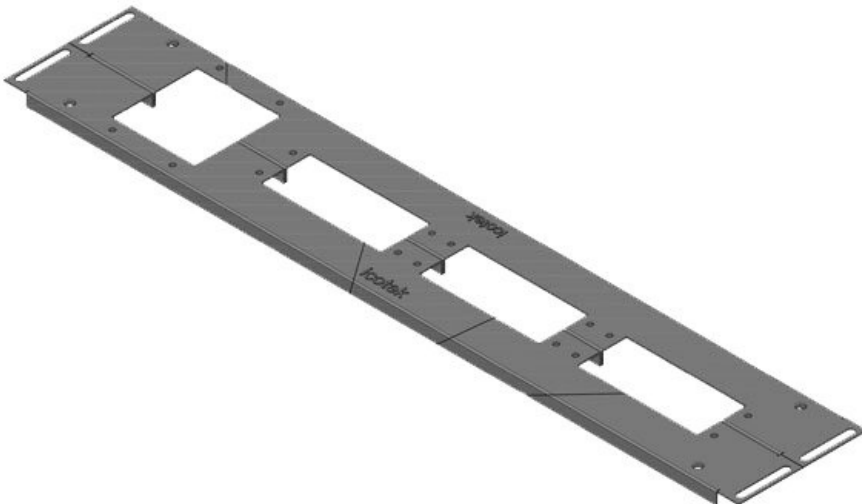
KDR2-VX25-600-44403

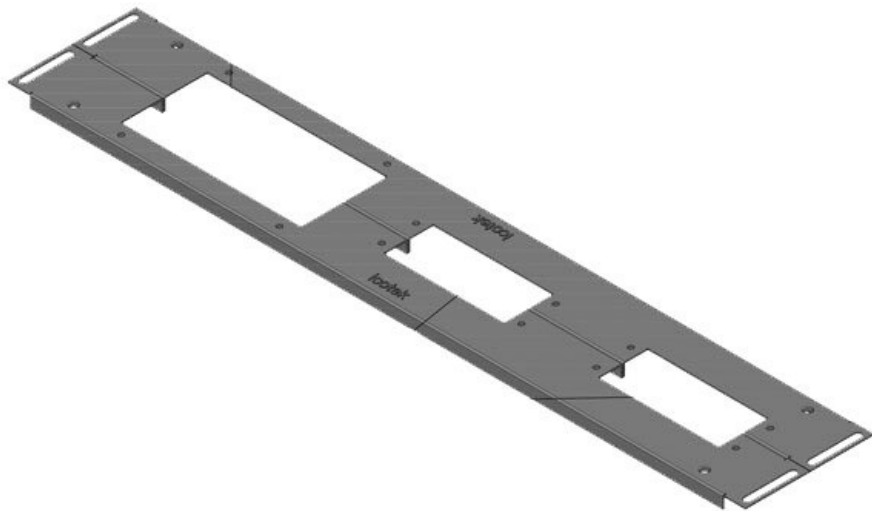
部品番号	44403	筐体幅	800 mm
EAN	4251269320	床面開口部の寸法	652 mm
	293		
梱包単位	1	適合製品	4 × KEL 24
長さ	688 mm	適合筐体	Rittal VX25
幅	100 mm		
高さ	12 mm		
ベースプレート	688 mm		
全長			



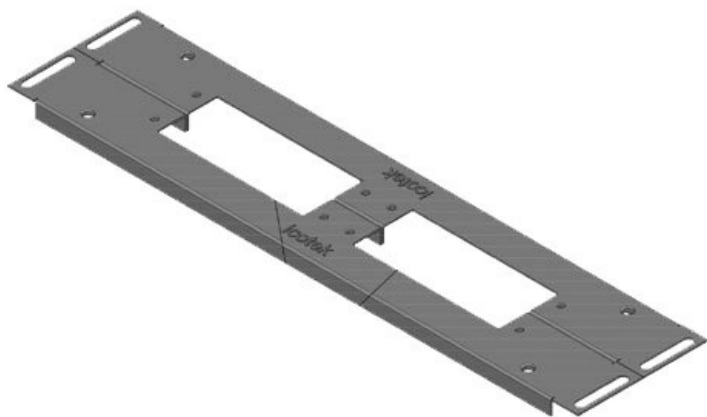
KDR2-VX25-600-44404

部品番号	44404	筐体幅	800 mm
EAN	4251269320	床面開口部の寸法	652 mm
	309		
梱包単位	1	適合製品	3 × KEL 24, 1 × KEL-JUMBO
長さ	688 mm		1
幅	120 mm		
高さ	12 mm	適合筐体	Rittal VX25
ベースプレート	688 mm		
全長			



KDR2-VX25-600-44405

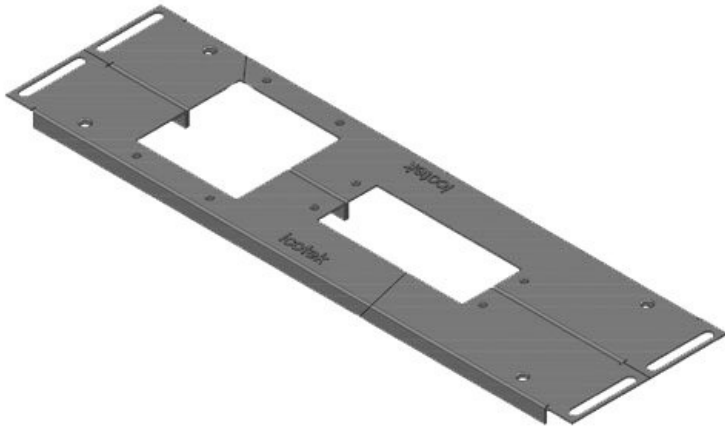
部品番号	44405	筐体幅	800 mm
EAN	4251269320	床面開口部の寸法	652 mm
	316	適合製品	2 × KEL 24, 1 × KEL-JUMBO 2
梱包単位	1	適合筐体	Rittal VX25
長さ	688 mm		
幅	120 mm		
高さ	12 mm		
ベースプレート全長	688 mm		

KDR2-VX25-1000-44406

部品番号	44406	筐体幅	1.000 mm
EAN	4251269320	床面開口部の寸法	402 mm
	323	分割バー	はい
梱包単位	1	適合製品	2 × KEL 24
長さ	438 mm	適合筐体	Rittal VX25
幅	100 mm		
高さ	12 mm		
ベースプレート全長	438 mm		

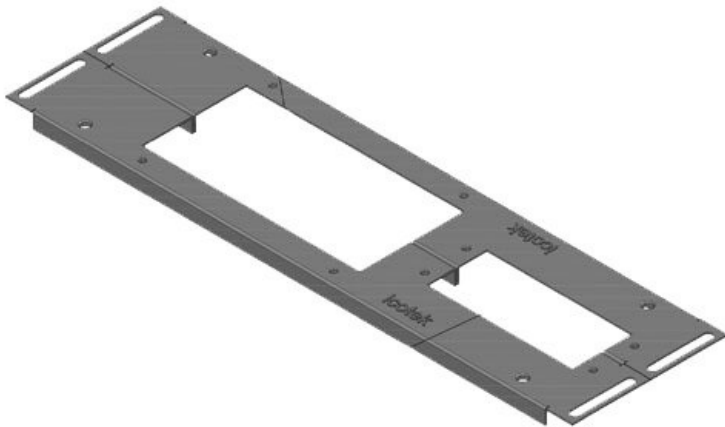
KDR2-VX25-1000-44407

部品番号	44407	筐体幅	1.000 mm
EAN	4251269320	床面開口部の寸法	402 mm
	330	分割バー	はい
梱包単位	1	適合製品	1 × KEL 24, 1 × KEL-JUMBO
長さ	438 mm		1
幅	120 mm		1
高さ	12 mm		1
ベースプレート	438 mm	適合筐体	Rittal VX25
全長			

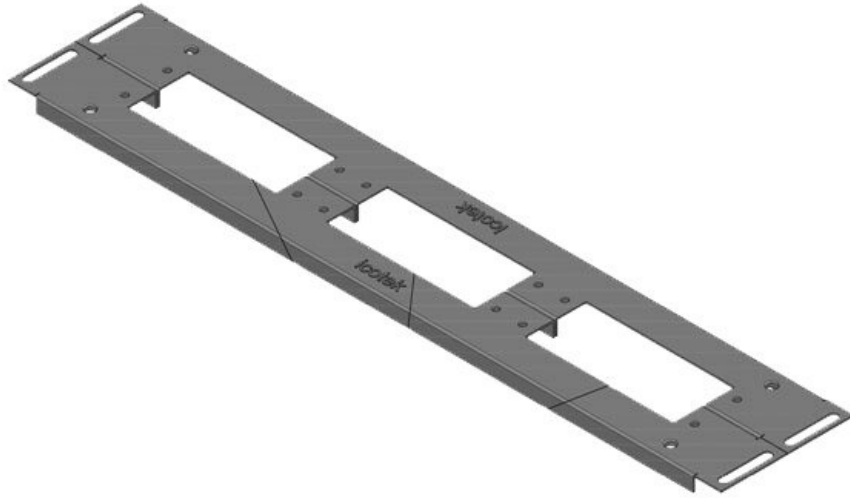


KDR2-VX25-1000-44408

部品番号	44408	筐体幅	1.000 mm
EAN	4251269320	床面開口部の寸法	402 mm
	347	分割バー	はい
梱包単位	1	適合製品	1 × KEL 24, 1 × KEL-JUMBO
長さ	438 mm		2
幅	120 mm		2
高さ	12 mm		2
ベースプレート	438 mm	適合筐体	Rittal VX25
全長			

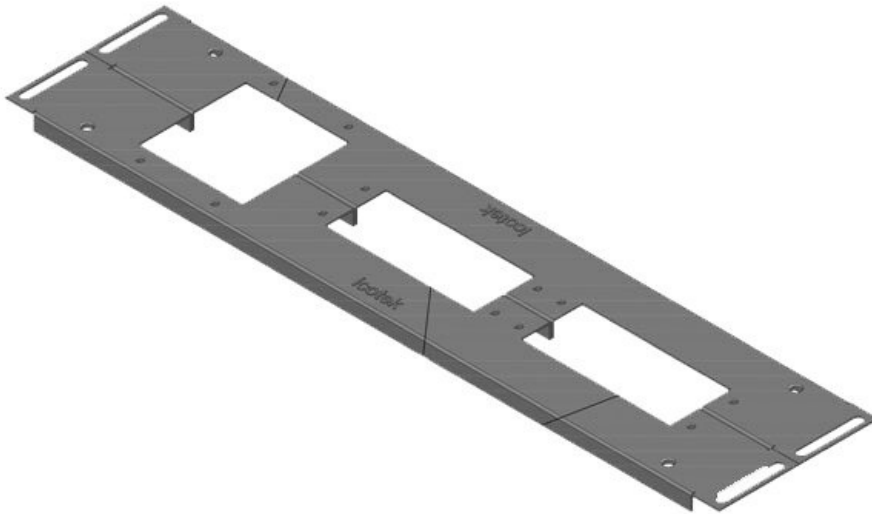


KDR2-VX25-1200-44409



部品番号	44409	筐体幅	1.200 mm
EAN	4251269320	床面開口部の寸法	502 mm
	354	適合製品	3 × KEL 24
梱包単位	1	適合筐体	Rittal VX25
長さ	538 mm		
幅	100 mm		
高さ	12 mm		
ベースプレート全長	538 mm		

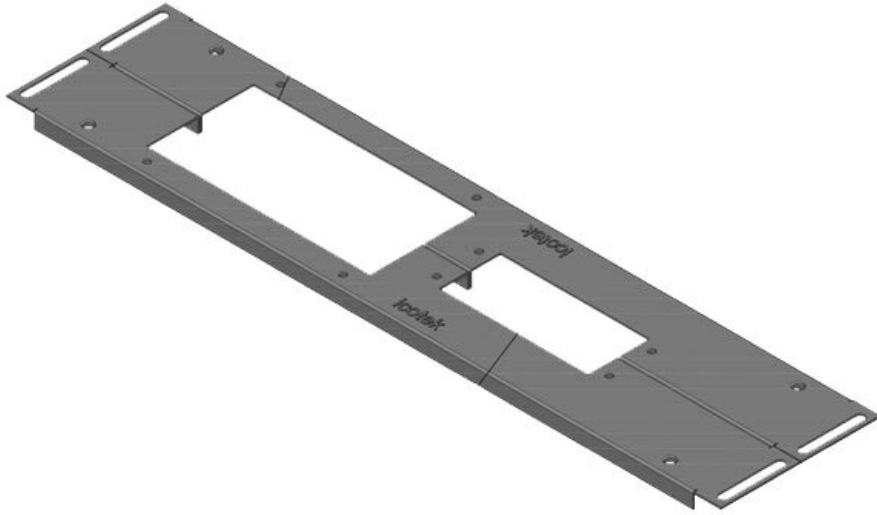
KDR2-VX25-1200-44410



部品番号	44410	筐体幅	1.200 mm
EAN	4251269320	床面開口部の寸法	502 mm
	361	適合製品	2 × KEL 24, 1 × KEL-JUMBO
梱包単位	1	適合筐体	Rittal VX25
長さ	538 mm		
幅	120 mm		
高さ	12 mm		
ベースプレート全長	538 mm		

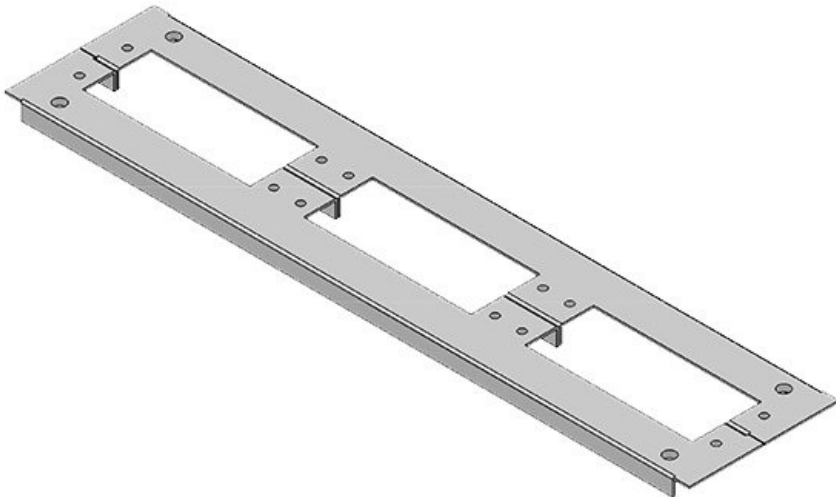
KDR2-VX25-1200-44411

部品番号	44411	筐体幅	1.200 mm
EAN	4251269320	床面開口部の寸法	502 mm
	378		
梱包単位	1	適合製品	1 × KEL 24, 1 × KEL-JUMBO
長さ	538 mm		2
幅	120 mm	適合筐体	Rittal VX25
高さ	12 mm		
ベースプレート	538 mm		
全長			

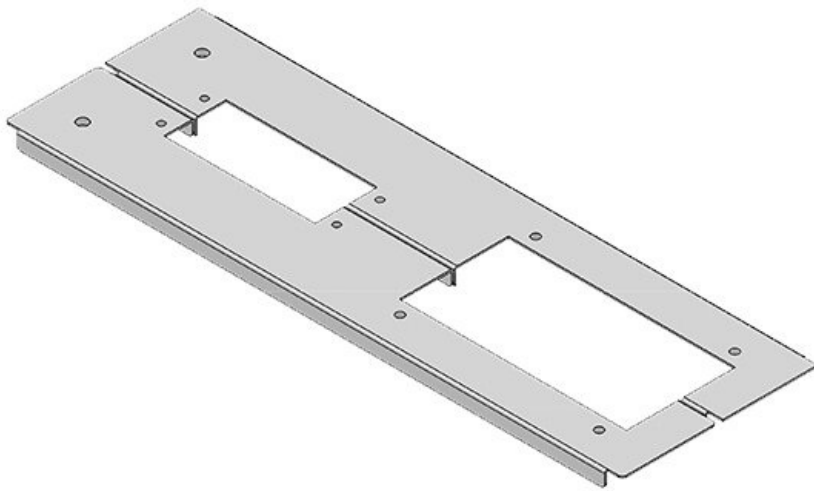


KDR2-TS8-600-42924

部品番号	42924	筐体幅	600 mm
EAN	4251269309	床面開口部の寸法	435 mm
	397		
梱包単位	1	適合製品	3 × KEL 24
長さ	458 mm	適合筐体	Rittal TS 8
幅	100 mm		
高さ	12 mm		
ベースプレート	458 mm		
全長			

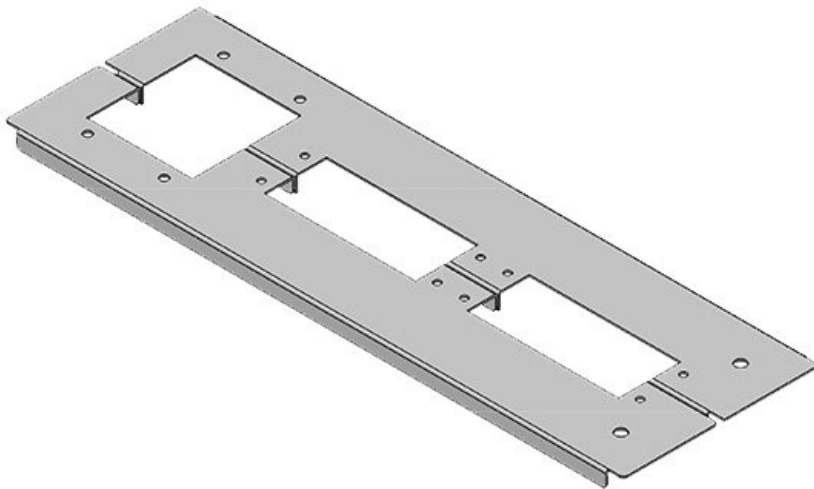


KDR2-TS8-600-42941



部品番号	42941	筐体幅	600 mm
EAN	4251269309	床面開口部の寸法	435 mm
	403	適合製品	1 × KEL 24, 1 × KEL-JUMBO 2
梱包単位	1	適合筐体	Rittal TS 8
長さ	458 mm		
幅	148,5 mm		
高さ	12 mm		
ベースプレート全長	458 mm		

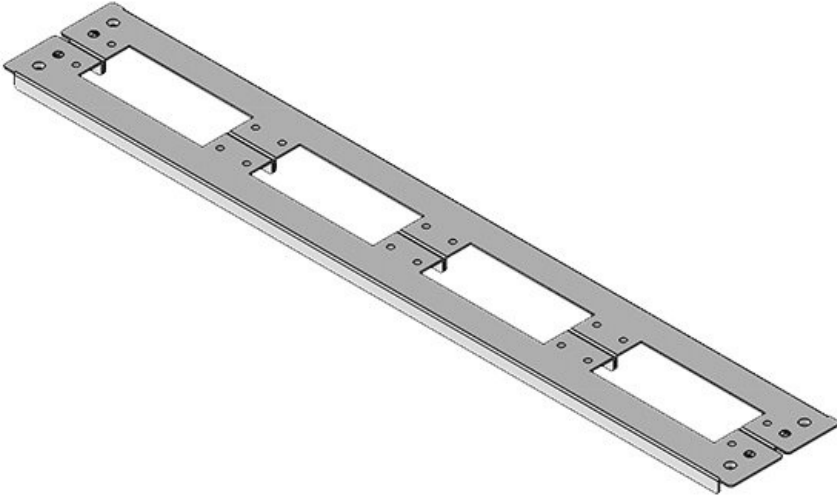
KDR2-TS8-600-42953



部品番号	42953	筐体幅	600 mm
EAN	4251269309	床面開口部の寸法	435 mm
	441	適合製品	2 × KEL 24, 1 × KEL-JUMBO 1
梱包単位	1	適合筐体	Rittal TS 8
長さ	458 mm		
幅	148,5 mm		
高さ	12 mm		
ベースプレート全長	458 mm		

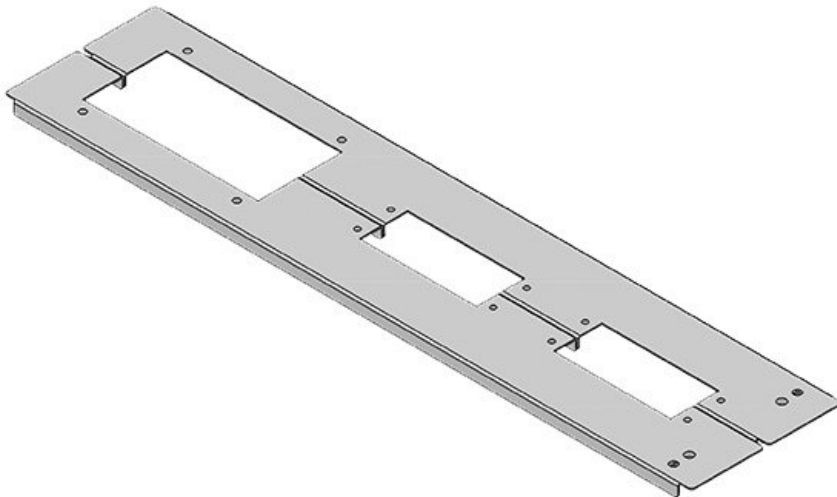
KDR2-TS8-800-42922

部品番号	42922	筐体幅	800 mm
EAN	4251269309	床面開口部の寸法	635 mm
	373		
梱包単位	1	適合製品	4 × KEL 24
長さ	658 mm	適合筐体	Rittal TS 8
幅	100 mm		
高さ	12 mm		
ベースプレート	658 mm		
全長			

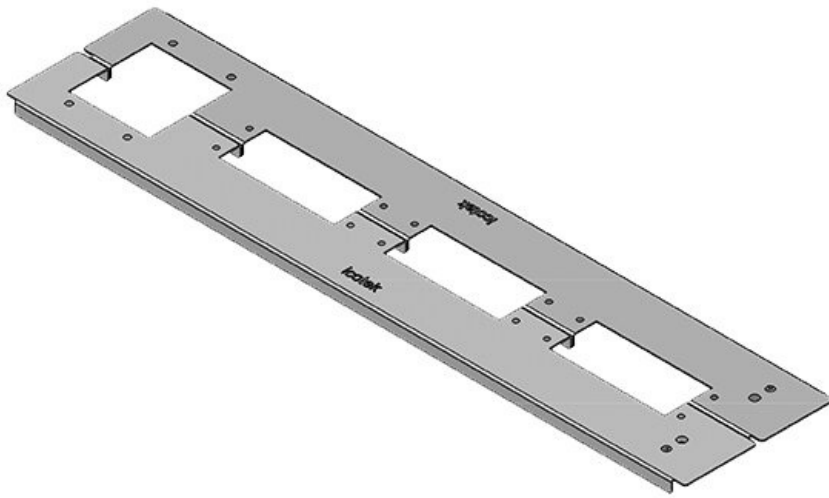


KDR2-TS8-800-42945

部品番号	42945	筐体幅	800 mm
EAN	4251269309	床面開口部の寸法	635 mm
	427		
梱包単位	1	適合製品	2 × KEL 24, 1 × KEL-JUMBO
長さ	658 mm		2
幅	148,5 mm	適合筐体	Rittal TS 8
高さ	12 mm		
ベースプレート	658 mm		
全長			

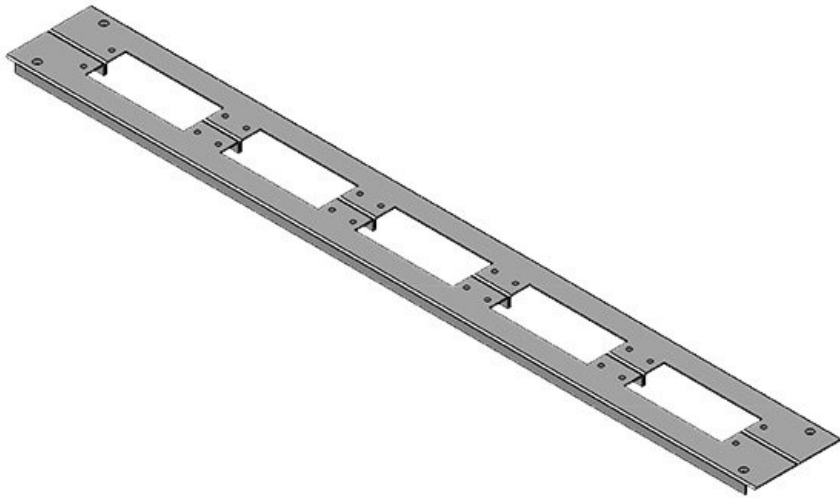


KDR2-TS8-800-42954



部品番号	42954	筐体幅	800 mm
EAN	4251269309	床面開口部の寸法	635 mm
	458		
梱包単位	1	適合製品	3 × KEL 24, 1 × KEL-JUMBO
長さ	658 mm		1
幅	148,5 mm	適合筐体	Rittal TS 8
高さ	12 mm		
ベースプレート全長	658 mm		

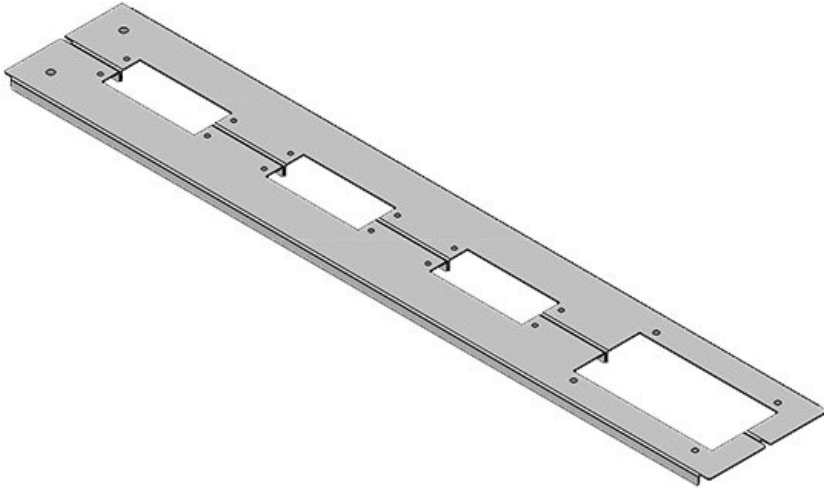
KDR2-TS8-1000-42923



部品番号	42923	筐体幅	1.000 mm
EAN	4251269309	床面開口部の寸法	835 mm
	380		
梱包単位	1	分割バー	無
長さ	858 mm	適合製品	5 × KEL 24
幅	100 mm	適合筐体	Rittal TS 8
高さ	12 mm		
ベースプレート全長	858 mm		

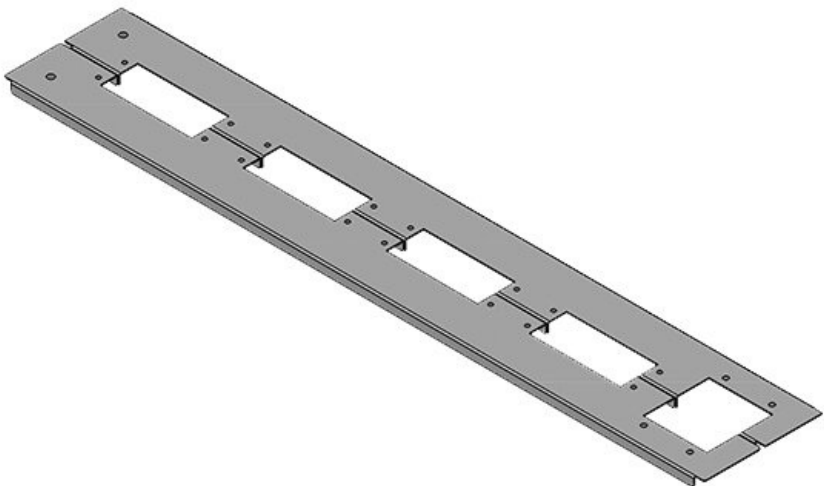
KDR2-TS8-1000-42952

部品番号	42952	筐体幅	1.000 mm
EAN	4251269309434	床面開口部の寸法	835 mm
梱包単位	1	分割バー	無
長さ	858 mm	適合製品	3 × KEL 24, 1 × KEL-JUMBO
幅	148,5 mm		2
高さ	12 mm		
ベースプレート全長	858 mm	適合筐体	Rittal TS 8

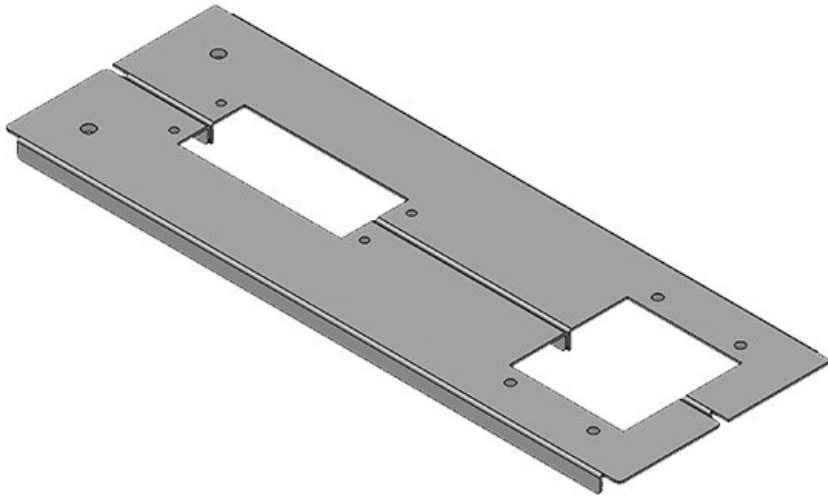


KDR2-TS8-1000-42955

部品番号	42955	筐体幅	1.000 mm
EAN	4251269309465	床面開口部の寸法	835 mm
梱包単位	1	分割バー	無
長さ	858 mm	適合製品	4 × KEL 24, 1 × KEL-JUMBO
幅	148,5 mm		1
高さ	12 mm		
ベースプレート全長	858 mm	適合筐体	Rittal TS 8

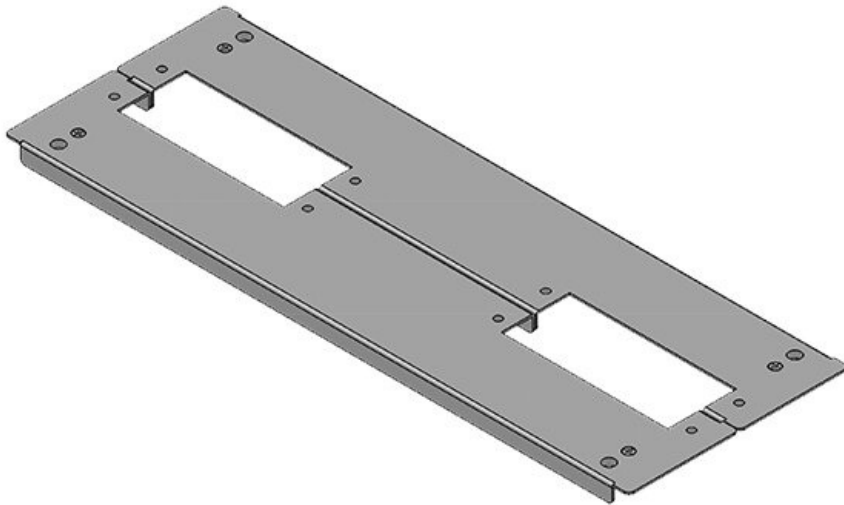


KDR2-TS8-1000-42957



部品番号	42957	筐体幅	1.000 mm
EAN	4251269309	床面開口部の寸法	398 mm
梱包単位	1	分割バー	はい
長さ	420 mm	適合製品	1 × KEL 24, 1 × KEL-JUMBO
幅	148,5 mm		1
高さ	12 mm	適合筐体	Rittal TS 8
ベースプレート全長	420 mm		

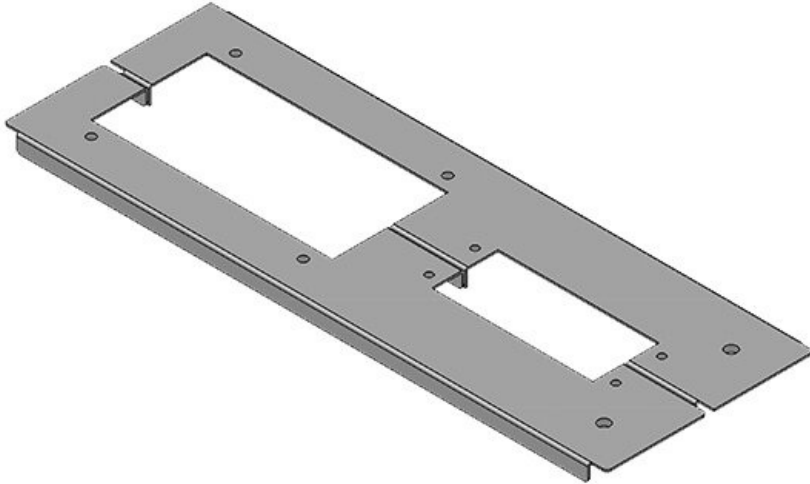
KDR2-TS8-1000-42958



部品番号	42958	筐体幅	1.000 mm
EAN	4251269309	床面開口部の寸法	398 mm
梱包単位	1	分割バー	はい
長さ	420 mm	適合製品	2 × KEL 24
幅	148,5 mm	適合筐体	Rittal TS 8
高さ	12 mm		
ベースプレート全長	420 mm		

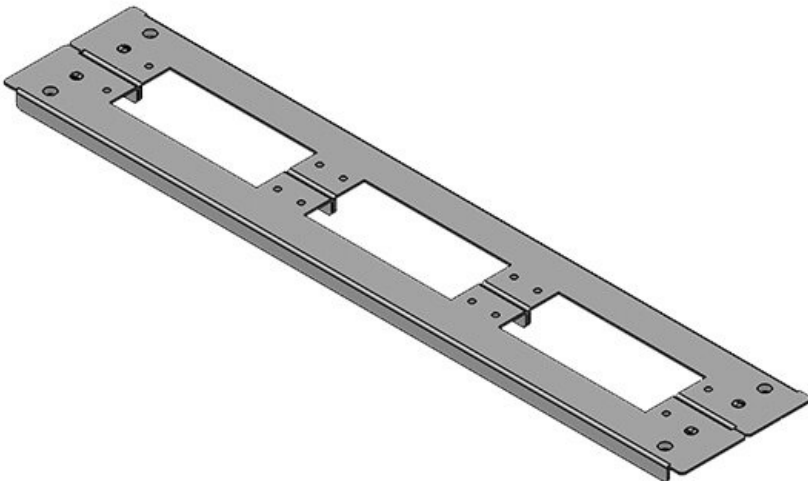
KDR2-TS8-1000-42959

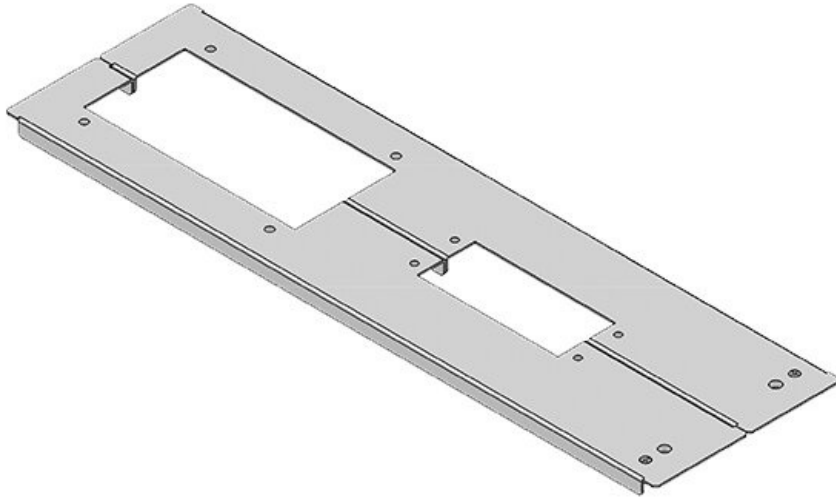
部品番号	42959	筐体幅	1.000 mm
EAN	4251269309	床面開口部の寸法	398 mm
	502	分割バー	はい
梱包単位	1	適合製品	1 × KEL 24, 1 × KEL-JUMBO
長さ	420 mm		2
幅	148,5 mm	適合筐体	Rittal TS 8
高さ	12 mm		
ベースプレート	420 mm		
全長			



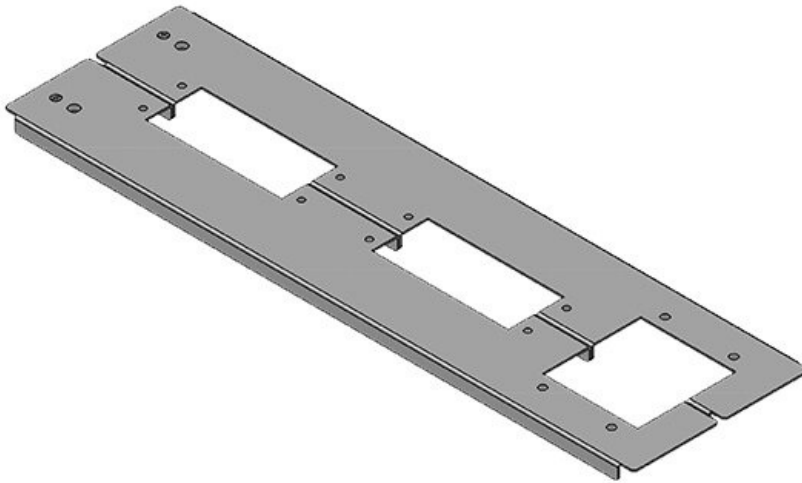
KDR2-TS8-1200-42920

部品番号	42920	筐体幅	1.200 mm
EAN	4251269309	床面開口部の寸法	495 mm
	366	分割バー	
梱包単位	1	適合製品	3 × KEL 24
長さ	518 mm	適合筐体	Rittal TS 8
幅	100 mm		
高さ	12 mm		
ベースプレート	518 mm		
全長			





部品番号	42943	筐体幅	1.200 mm
EAN	4251269309	床面開口部の寸法	495 mm
	410	適合製品	1 × KEL 24, 1 × KEL-JUMBO 2
梱包単位	1	適合筐体	Rittal TS 8
長さ	518 mm		
幅	148,5 mm		
高さ	12 mm		
ベースプレート全長	518 mm		



部品番号	42956	筐体幅	1.200 mm
EAN	4251269309	床面開口部の寸法	495 mm
	472	適合製品	2 × KEL 24, 1 × KEL-JUMBO 1
梱包単位	1	適合筐体	Rittal TS 8
長さ	518 mm		
幅	148,5 mm		
高さ	12 mm		
ベースプレート全長	518 mm		